

Правила эксплуатации и ухода за мебелью.

Мебель необходимо хранить и эксплуатировать в сухих и теплых помещениях, имеющих отопление и вентиляцию, при температуре от +5° до +40°С при относительной влажности воздуха 50-60%.

Удаление пыли с поверхности мебели следует производить сухой мягкой тканью (фланель, миткаль). Не допускается применение **СПИРТСОДЕРЖАЩИХ ЧИСТЯЩИХ СРЕДСТВ**, соды, порошков и других материалов, не предназначенных для ухода за мебелью.

Поверхность изделия следует предохранять от попадания на неё влаги (во избежание разбухания), различных растворителей, кислот, щелочей и механических повреждений.

Помните, что сохранность и долговечность изделия зависит не только от её конструкции и качества материалов, но и от правильной эксплуатации и ухода за ней.

Гарантии изготовителя

Приобретая изделия мебели, убедитесь в полной комплектности набора и отсутствии механических повреждений комплектующих, облицовки и стеклянных элементов мебели.

Претензии от покупателей принимаются магазинами, продавшими товар, в течение 12 месяцев со дня приобретения мебели, с обязательным приложением товарного чека, этикетки и паспорта изделия.

Предприятие не рассматривает претензии, поступающие непосредственно от потребителей, без обращения в торговую организацию.

Предприятие не отвечает по дефектам, появившимся из-за несоблюдения покупателем правил эксплуатации, сборки, транспортировки и ухода за мебелью.

Предприятие не несет ответственности по повреждениям, возникшим в результате транспортировки мебели в собранном виде.

В процессе производства изготовитель считает возможным производить конструктивные и технологические изменения, направленные на улучшение качества мебели и удовлетворение спроса населения.

Дата комплектовки фурнитуры _____

Комплектовщик фурнитуры _____

УВАЖАЕМЫЙ ПОКУПАТЕЛЬ!

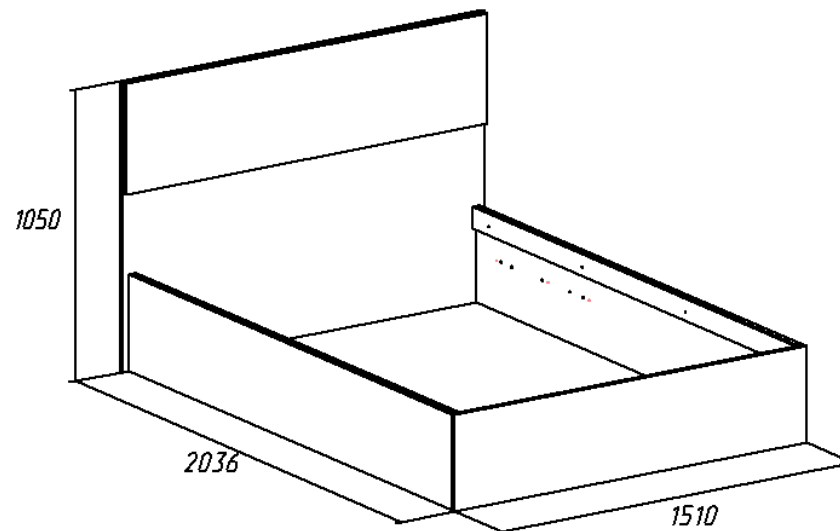
Благодарим за покупку и надеемся, что Вы примите во внимание наши рекомендации, и тогда мебель будет служить для Вас длительное время

ГОСТ 16371-93

Мебель МЕБЕЛЬНАЯ ФАБРИКА **MARKET**

Россия, 308036, г. Белгород,
б-р Юности, д.7, кв.487
ООО «Мебель Маркет»
www.mebelmarket31.ru
тел./факс: (4722) 40-24-45

Коллекция «Виктория» Кровать 1200 ОСНОВАНИЕ Ясень Шимо светлый/Филадельфия



Паспорт

и инструкция по сборке и эксплуатации мебели

Общие технические указания по сборке

1. Освободить детали от упаковки.
2. Проверить наличие деталей и фурнитуры по комплекточным ведомостям. **При обнаружении дефектов или некомплектности к сборке не приступать. Обратитесь к продавцу.**
3. Во избежание порчи деталей, сборку необходимо производить вдвоем в горизонтальном положении на ровном полу, покрытом тканью или бумагой.

**Таблица 1 Комплекточная ведомость на узлы и детали коллекции «Виктория»
Кровать 1200 ОСНОВАНИЕ.**

Наименование детали	Размеры, мм	Кол-во	№ по схеме	№ пакета
Царга (лев. и прав.)	2004*350	2	4	2
Изголовье	1310*1050	1	2	1
Изножье	1267*352	1	3	1
Изголовье МДФ	545*1306	1	-	
Мебельный профиль ясень/золото	1306	2	1а	-
Мебельный профиль ясень/золото	545	2	1б	-
Мягкая панель	424*1185	1	1	-
Фальш-царга	2003*80	2	5	2

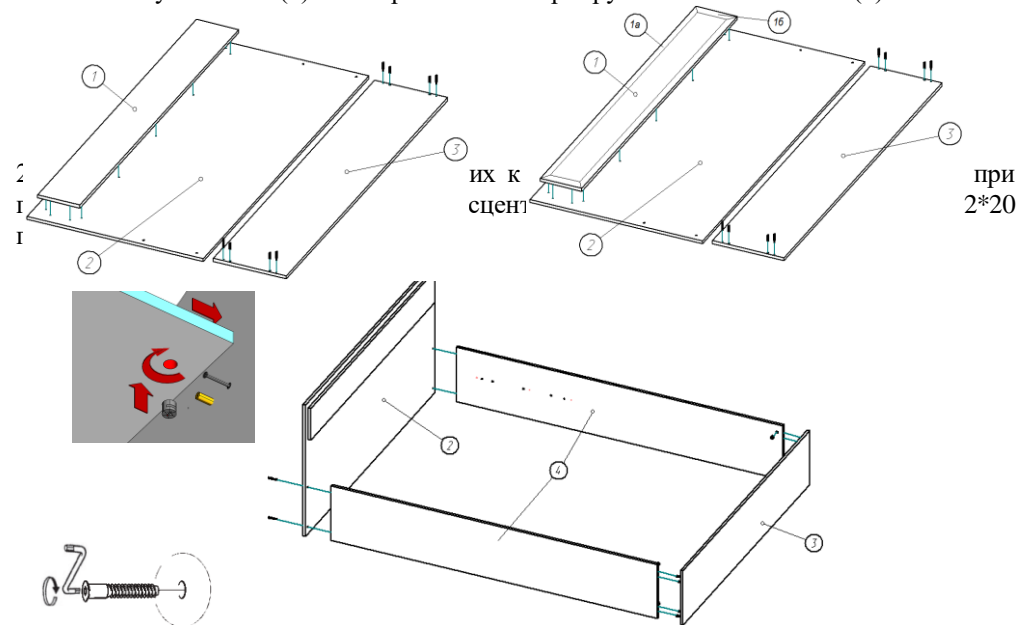
Таблица 2 Комплекточная ведомость на фурнитуру

Внешний вид фурнитуры на картинке может отличаться от внешнего вида фурнитуры, идущей в комплект

№	Наименование	Ед. изм.	Кол-во
1	Подпятник в ассортименте	шт.	4
2	Евровинт 6,3*50 цинк	шт.	4
3	Заглушка к евровинту	шт.	4
4	Заглушка под эксцентрик	шт.	4
5	Ключ под евровинт	шт.	1
8	Стяжка эксцентрик	шт.	4
11	Саморез 4*30	шт.	22
13	Шканты 30*8	шт.	4
14	Гвоздь 1,2*20	шт.	8
15	Инструкция по сборке	шт.	1
16	Стяжка Хофмана	шт.	8

Инструкция по сборке

1. Сборку начнем с установки штоков стяжек эксцентриковых и шкантов 8*30 в отверстия на изножье (3). Установку шкантов необходимо проводить на твердой ровной поверхности во избежание порчи детали. В случае с изголовьем МДФ саморезами 4*30 прикручиваем декор (рамка) (1) к изголовью (2) как показано на схеме. В случае с мягким изголовьем элементы мебельного профиля (1а,1б) саморезами 4*30 прикручиваем к изголовью (2) как показано на схеме. Потом в рамку ставим мягкую панель (1) и саморезами 4*30 прикручиваем к изголовью (2).



3. По наколам к царгам (4) саморезами 3,5*16 крепятся фальш-царги (5).

